



# МОРСКИЕ НАВИГАЦИОННЫЕ СИСТЕМЫ

ЗАКРЫТОЕ АКЦИОНЕРНОЕ ОБЩЕСТВО



## СИСТЕМА ЦИФРОВЫХ ТАХОМЕТРОВ

# MANAGER 300T

Система предназначена для дистанционного измерения частоты и определения направления вращения вала судовых механизмов. Представление информации осуществляется на цифровых четырехразрядных индикаторах и линейных светодиодных индикаторах.

В состав системы входят следующие устройства:

- индукционный первичный преобразователь
- панель индикации для размещения в МО, включающая в себя вторичный преобразователь
- панель индикации для размещения в ЦПУ, каютах, служебных помещениях
- панель индикации для размещения в рулевой рубке и на крыльях мостика с регулировкой яркости



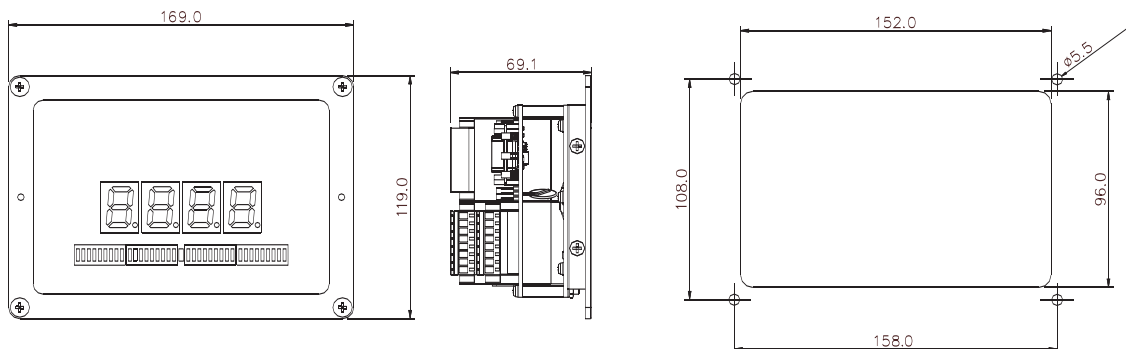
**СИСТЕМА ЦИФРОВЫХ  
ТАХОМЕТРОВ  
MANAGER 300T**

Система построена на базе микроконтроллерного комплекта модулей преобразования и сопряжения интерфейсов (КМСПИ) MANAGER 300. В каждой панели индикации имеется возможность установки и подключения двух модулей мезонинов, входящих в комплект КМСПИ. В качестве шины данных используется промышленный интерфейс CAN, обладающий высокой помехоустойчивостью. Предусмотрена возможность выдачи данных в регистрирующие устройства по стандартным интерфейсам.

## ТЕХНИЧЕСКИЕ ХАРАКТЕРИСТИКИ

Напряжение питания, В	От 20 до 32
Потребляемый ток, мА, не более	500
Количество панелей индикации в сети, шт., не более	255
Интерфейс	CAN ISO 11898
Максимальная длина интерфейсного кабеля, м	500
Высота цифрового индикатора, мм	21
Степень защиты со стороны лицевой панели	IP 44
Масса панели, кг, не более	0,9
Параметры входного сигнала вторичного преобразователя:	
Напряжение	(периодический сигнал произвольной формы) от 0,1 до 50 В
Частота	от 0,3 до 2000 Гц
Типы датчиков	индукционный датчик приближения типа NPN; тахогенератор с напряжением 10 В ~3ф и др.
Диапазон рабочих температур	от - 20 до + 70 ? C

## ГАБАРИТНЫЕ РАЗМЕРЫ



### ▼ адрес:

ЗАО "МОРСКИЕ НАВИГАЦИОННЫЕ СИСТЕМЫ"  
198099, Санкт-Петербург, ул. Промышленная, 19

тел.: +7 (812) 320-38-40;  
факс: +7 (812) 320-38-48

e-mail: [info@mns.spb.ru](mailto:info@mns.spb.ru)  
<http://www.mns.spb.ru>

### ▼ сертификаты:

