



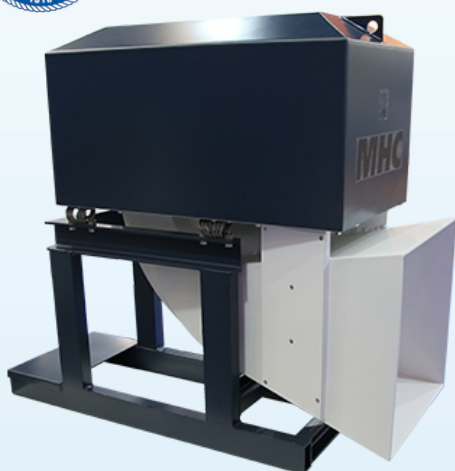
АКЦИОНЕРНОЕ ОБЩЕСТВО

МНС



Тифоны типа ТЭС-75М / ТЭС-75

Тифоны электрические судовые ТЭС-75М / ТЭС-75 предназначены для подачи всех видов звуковых сигналов маневроуказания и предупреждения в соответствии с требованиями МППСС-72.



Область применения: на кораблях и судах длиной от 75 до 200 метров.

Тифоны электрические судовые ТЭС-75М / ТЭС-75 содержат в своём составе:

- Излучатель звуковой - 1 шт.
- Шкаф управления - 1 шт.
- Комплект ЗИП - О (опция) - 1 компл.

Наименование параметра	Значение
Электропитание по переменному току:	
• напряжение, В	380
• частота, Гц	50
• число фаз	3
Потребляемая мощность с учётом обогрева, не более, кВт	7,0
Температура эксплуатации (излучателя звуковых сигналов ИС-75М), °С	от -50 до +55
Частота звукового сигнала, Гц	135
Значение уровня звукового давления на расстоянии (1,00 ± 0,05) м в плоскости излучения раструба, не менее, дБ	138
Масса излучателя звуковых сигналов, не более, кг	120,0
Масса шкафа управления, не более, кг	38,0
Степень защиты звукового излучателя	IP56
Степень защиты шкафа управления	IP22

www.mnsspb.ru



Сертификат
Система менеджмента
безопасности труда
и охраны здоровья



ISO 9001
Система качества
сертифицирована
Российским
Регистром



ГОСТ Р ИСО 9001
и ГОСТ РВ 0013-002
Сертификат
соответствия
«Оборонсертификат»



Свидетельство
о признании
РМРС



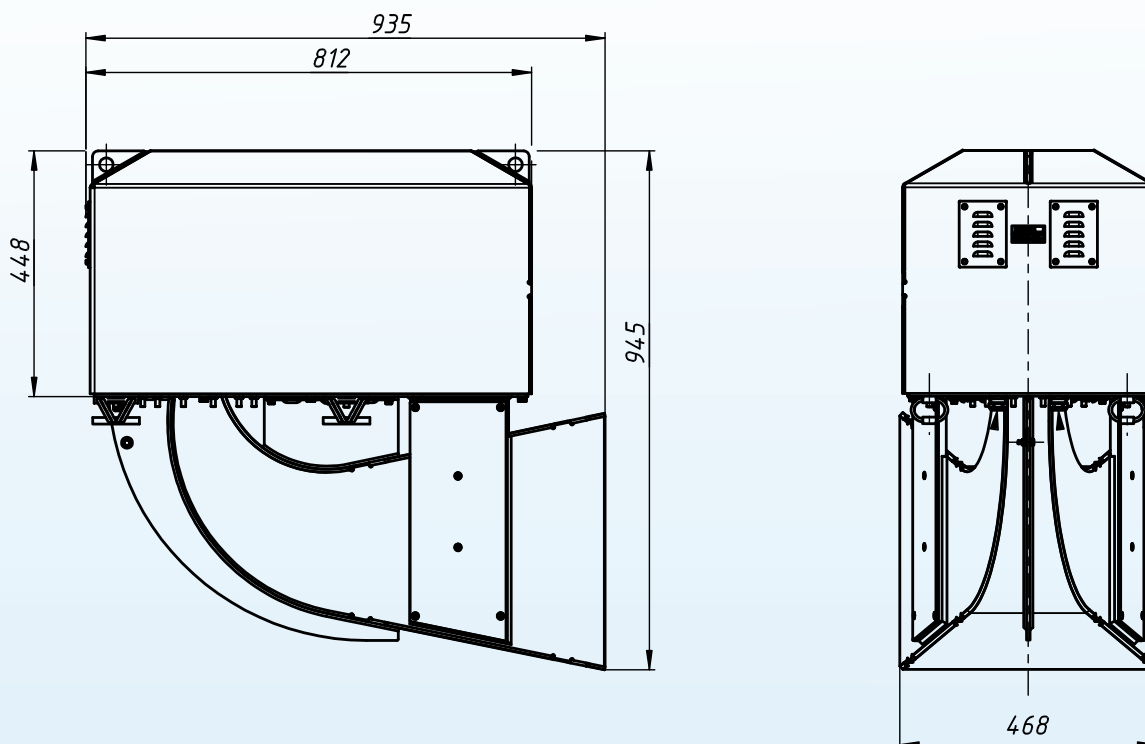
Свидетельство
о признании
РРР



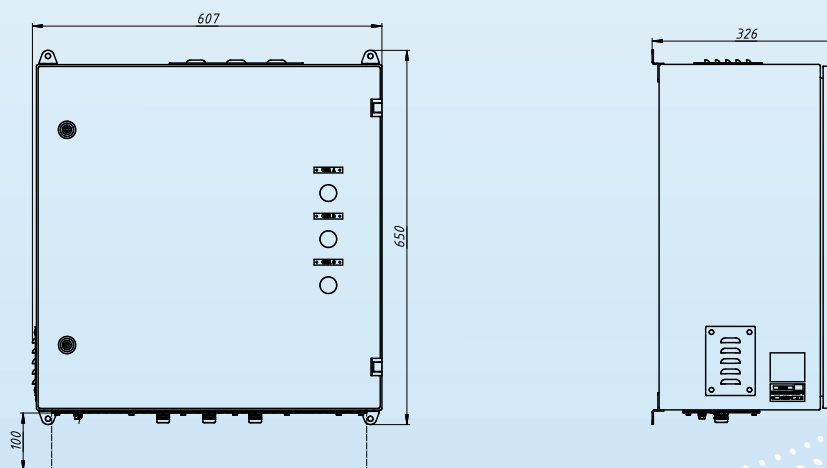
Сертификат
Система
Экологического
Менеджмента



Излучатель звуковых сигналов ИС-75М



Шкаф управления ШУ-75М



www.mnsspb.ru



Сертификат
Система менеджмента
безопасности труда
и охраны здоровья



ISO 9001
Система качества
сертифицирована
Российским
Регистром



ГОСТ Р ИСО 9001
и ГОСТ РВ 0013-002
Сертификат
соответствия
«Оборонсертификат»



Свидетельство
о признании
РМРС



Свидетельство
о признании
РРР



Сертификат
Система
Экологического
Менеджмента