

Морской компьютер MNS-620



Морской компьютер предназначен для решения широкого круга задач (сбор, обработка и представление информации).
Может применяться в системах автоматизации, электронной картографии, навигации.
Компьютер предназначен для эксплуатации на морских судах.
Более 200 комплектов эксплуатируется на судах различного назначения.



прибор УВО-2



прибор УВ-2



прибор УО-2

Технические характеристики

TFT дисплей	LED подсветка, активная матрица
Размер видимой области изображения и активная область	19" – 376.32(Г)х301.056(В) мм
Размер диагонали экрана, мм (дюйм)	482,6 (19)
Разрешение и шаг пикселя	1280x1024 - 0.294(Г)х0.294 (В) мм
Время отклика, не более	20 мс
Световая интенсивность и коэффициент контрастности	300 Кд/м2 (ном) – 500:1 (ном)
Угол обзора	Доступна версия с высокой яркостью +/- 89 Гр. (Вверх/Вниз/Влево/ Вправо)
Макс. Количество цветов	16,777,216 (8-bit)
Поддерживаемые разрешения	640x350/640x480/720x400/800x600/1024x768/1280x1024
Регулировка яркости	Потенциометр на лицевой панели регулировка от нулевой яркости
Напряжение питания	Указывается при заказе 27 В или 220 В 50 Гц
Потребляемая мощность, не более	150 Вт

Системные характеристики

Операционная система	Не установлена или Windows Embedded Enterprise (XP/Win7)
Тактовая частота процессора, ГГц, не менее	1,5
Процессор	Core i5-2520M
Оперативная память	SO-DIMM DDR3 2Gb
Объём носителя информации на жестком диске, ГБ, не менее	320
Системный чипсет	Intel® HM65
Максимальное разрешение/макс, Гц	RGB: от 640x480 до 2048x1536@75Гц
BIOS	UEFI BIOS - отключаемый / AMI
Динамик	встроенный в УВО-2, УВ-2
Audio	Realtek ALC662 HD Audio code

Физические характеристики

Пользовательское управление	Питание вкл/выкл, управление яркостью (-/+), Power LED, Buzzer
Размеры ГхШхВ	470 (Ш) x 432.00 (В) x 311 (Г) мм
Расширение	1 x Full-size PCIe Mini card slot 1 x PCI-104 Plus slot (PCI signal)

Разъемы см. рис 1.

Климатические характеристики

Диапазон рабочих температур, °С	от 0 до плюс 55
Диапазон температур хранения, °С	от минус 20 до плюс 70
Относительная влажность воздуха при температуре 35°С, %, не более	95
Степень защиты по передней панели	IP 22

Разрешения и сертификаты

PMPC	Поставочный сертификат PMPC
------	-----------------------------

Морской компьютер MNS-620

Прибор УВ-2

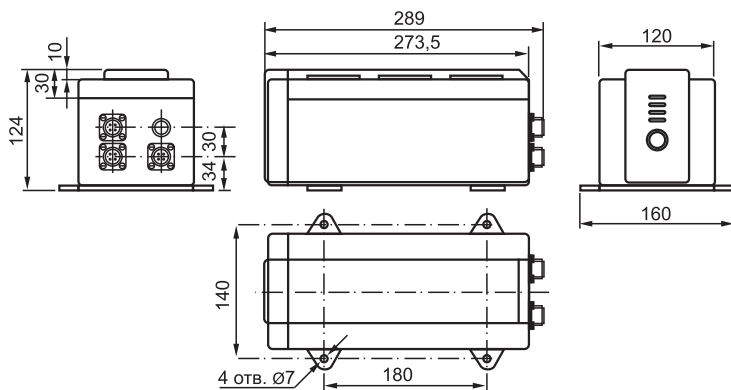


Назначение разъемов прибора

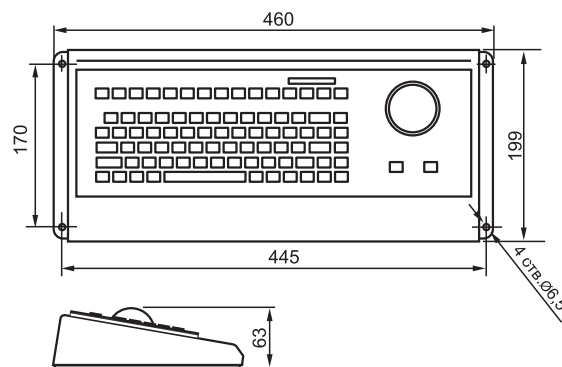
Обозначение	Назначение
X1	Входное питание (~220 В, 50 Гц или = 27 В) Дистанционное включение и сигнал о работе
X2	Выход (~220 В, 50 Гц или = 27 В) Соответствует входному напряжению
X3.1, X3.2	Разъемы для подключения к локальной сети
X4	Разъем USB для подключения внешних устройств USB 1.0-2.0
X5	Разъем для подключения органов управления (прибора ПУ-1 или ПУ-2)
X6	Резерв

Опции

Блок бесперебойного питания

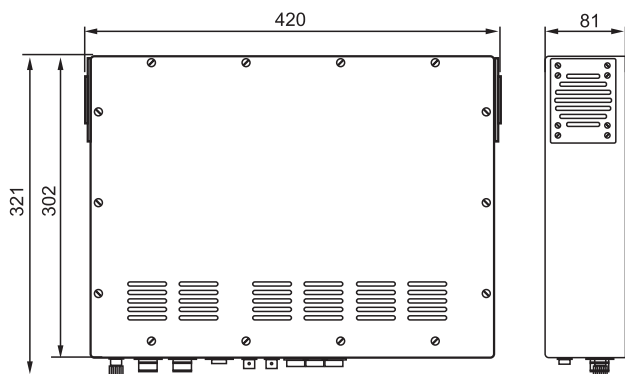


Клавиатура с трекболом



Раздельная поставка монитора и системного блока

Системный блок - прибор УВ-2



Монитор - прибор УО-2

