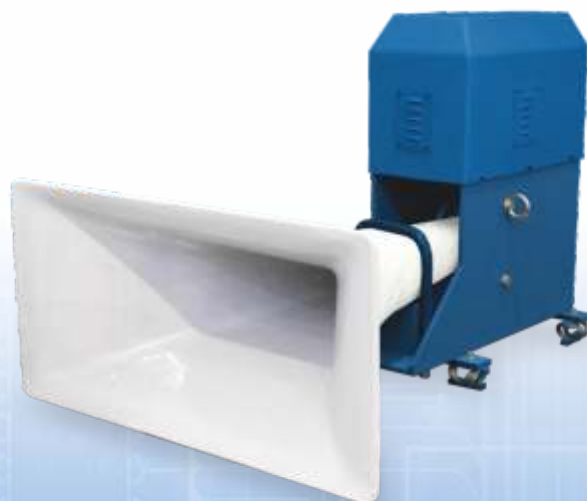


Тифон судовой электрический «ТЭС-75»



Тифон судовой электрический «ТЭС-75» предназначен для подачи звуковых сигналов маневроуказания в соответствии с требованиями МППСС-72. Используется на судах длиной от 75 до 200 метров.

Звуковой излучатель тифона имеет вид и уровень защиты от проникновения пыли и влаги IP-56 по ГОСТ 14254-96 и климатическое исполнение ОМ по ГОСТ 15150-69.

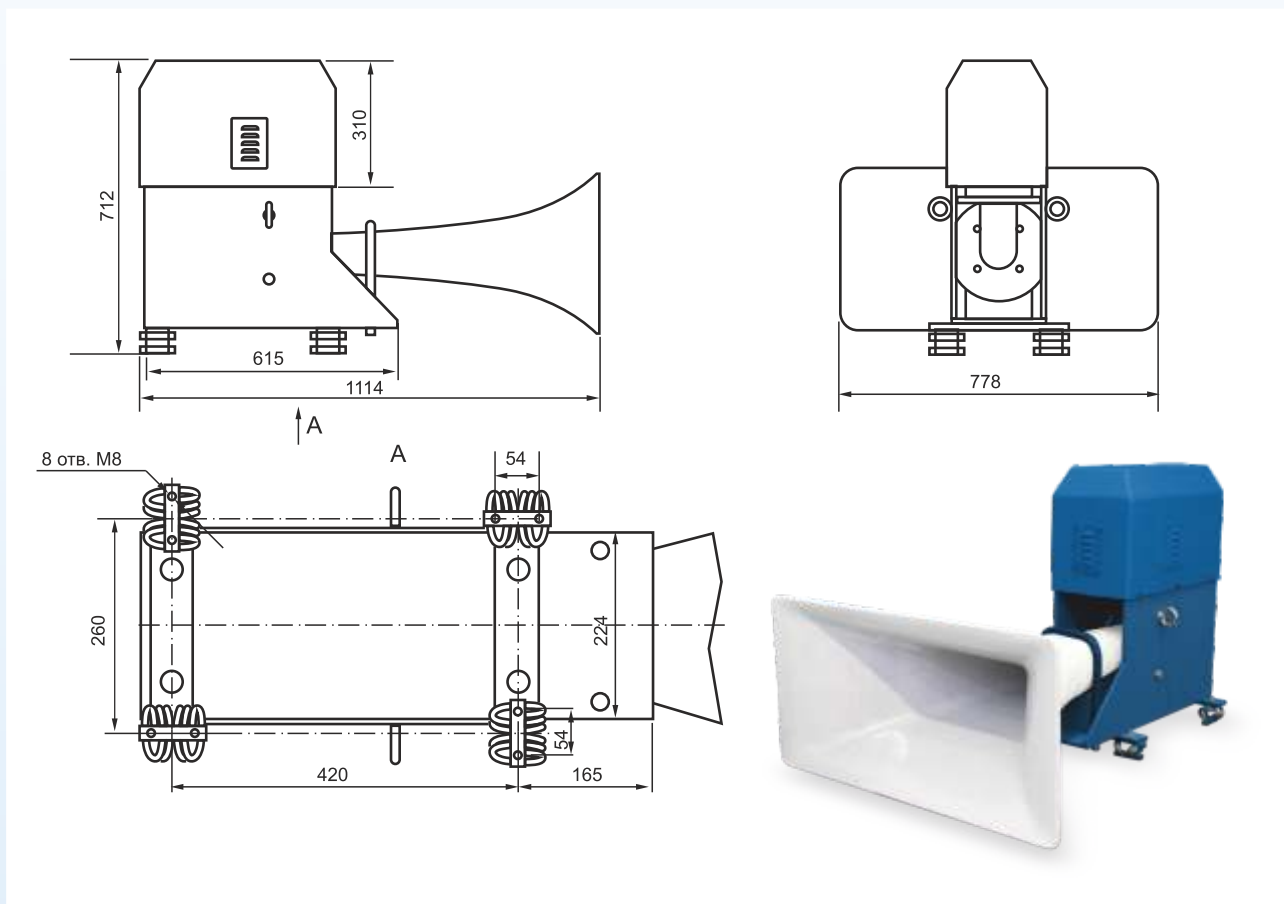
Шкаф управления тифона имеет вид и уровень защиты от проникновения пыли и влаги IP-22 по ГОСТ 14254-96 и климатическое исполнение ОМ по ГОСТ 15150-69.

Технические характеристики

Электропитание по переменному току:	
напряжение, В	380
потребляемая мощность, Вт	50
суммарная потребляемая мощность, кВт	не более 2,4
Условия эксплуатации:	
Звуковой излучатель	
температура окружающего воздуха, °С	от -50 до +55
Шкаф управления	
температура окружающего воздуха, °С	от 0 до +55
относительная влажность	95% при + 35 °С
Несущая частота звукового сигнала, Гц	130 – 200
Максимальное значение уровня звукового давления на расстоянии (1,00± 0,05) м в плоскости излучения	
раструба не менее, дБ	138
Параметры питающего напряжения	
- напряжение, В	380
- частота, Гц	50
- число фаз	3
Допускаемая продолжительность непрерывной работы в режиме подачи звукового сигнала не более, мин	10
Диапазон температур транспортирования, °С	от -50 до +70
Габаритные размеры, мм	см. габаритный чертёж
Масса, не более, кг	69,4
Степень защиты звукового излучателя	IP 56
Степень защиты шкафа управления	IP 22

Тифон судовой электрический «ТЭС-75»

Излучатель звуковой



Шкаф управления

